

Ev ve İş için Profesyonel Bulaşık Makinesi

Kısa çalışma süresi ve göz alıcı sonuç ile
mükemmel bir yardımcı



Dağ gibi bulaşık için küçük yıkama profesyoneli. Tipik Miele.



Miele küçük ve orta ölçekli işletmelerin kullanımı için iki adet birinci sınıf bulaşık makinesi sunmaktadır. Profesyonel donanımı ve yüksek esnekliği sayesinde bu cihazlar temizlik taleplerini tamamen ve etkili biçimde karşılamaktadır.

Bulaşık makinesi G 8050 – yeni BÜRO BULAŞIK MAKİNESİ

Büroda bulaşık yıkamayı üstlenmekten kim keyif alır? Yeni Miele profesyonel G 8050 yıkama cihazı burada imdada yetişmektedir. Bu bulaşık makinesi tüm patronları ikna eden çok sayıdaki avantajları ile faydalı bir yatırımdır. Bir yıkama kademesini yak. 23 dakika içinde tamamlamakta ve çok az yer kaplamaktadır. Sabit veya alt yapı cihazı olarak 60 cm. genişliğindeki her alana uymakta ve dekor plakası ile görsel açıdan mutfağa mükemmel biçimde uyum sağlamaktadır. 6 programlı tam otomatik kumanda ve kullanıcıya kolaylık sağlayan ek donanımları onu içecek otomatlarının bulunduğu mola yerlerinde, yönetim, büro ve ajans mutfaklarında aranan bir yardımcı yapmaktadır. Tabak ve çatal-bıçakların kusursuz temizliği yanında hijyen de iyi temizlik için en önemli

faktördür. Bu nedenle maksimum program, ana yıkamada yıkama sıcaklığı 75°C'dir. Ek yıkamada ihtiyaç durumunda en yüksek dereceye hijyen oluşturmak için sıcaklığı 65°C'den 85°C'ye yükseltme olanağı vardır. Yeni BÜRO BULAŞIK MAKİNESİ departman mutfaklarında personeli, bıktırıcı ve zamandan çalan yıkama işleminden muaf tutar ve mutfağın düzenli olmasını sağlar. Son derece hızlı, özenli ve etkili. Mükemmel Miele.

Ticari bulaşık makinesi G 7855 – Profesyonel sınıfına giriş

G 7855, sadece 10 dakikalık program süresi, kafe, bar ve küçük restoranlarda yak. 15 yıkama işlemi ile günlük kullanım için gerçek bir ticari bulaşık makinesidir. G 7855'de Miele ayrıca yüksek hijyen standardında esnek kullanım donanımı ve geniş alan avantajının yanında her temizleme evresinden sonra su değişimi

ile temiz su yıkama sistemi sunmaktadır. Bardak, çatal-bıçak gibi özellikle hassas malzemeler normal kap-kacakla birlikte bir yıkama evresinde temizlenebilmektedir. Büyük yıkama alanı ve ticari bulaşık makinesi tekniği, üst sepette 180 tabak/h* artı 576 çatal-bıçak ve 264 diğer yıkama malzemeleri ile bu performansı olanaklı kılmaktadır. Kişisel temizleme parametreleri ile 7 temizleme programı, farklı taleplerde özenli ve koruyucu bir temizlik için parlak bir çalışma ortaya çıkarmaktadır.

* Performans karşılaştırma değerleri

Kusursuz bir bulaşık temizliği lokantalarda olduğu gibi mutfaklarda da zorunludur. Tabak, bardak ve çatal-bıçak takımlarının hijyenik ve kusursuz temizliği belirleyici bir kriterdir - Sadece iyi bir tad alma duygusu için değil.

Küçük veya büyük alanlarda özenli bir konukseverlik için başka birçok kriterin yanında tabak, bardak ve çatal-bıçak takımlarının kusursuz temizliği önemli bir ön koşuldur. Lokantada, barda, kafede veya büroda ya da kuaförde: Kahve molaları ya da müşteri servisleri aynı mükemmellikte temizlenmesi gereken çok sayıda bulaşık yığını oluşturmaktadır.

Tam profesyonel Bulaşık Makinesi, kullanıcılara bugün çok sayıdaki günlük kullanımda belirleyici avantajlar sunmaktadır: Sadece uzun kullanım ömrü ile değil aynı zamanda kısa program süreleri, enerji, su ve temizlik maddelerinin en iyi şekilde kullanımı ile de yüksek ekonomiklik sağlar; Tüm çalışma sürecinde koruyucu uygulama; Maksimum yıkama gücü; Bulaşıkların masraflı biçimde tekrar temizlenmesine gerek bırakmama. Kısaca, kullanıcılar ve konuklar için, mutlak memnuniyet garantisi ile etkili bir yıkama sayesinde yüksek performans.



G 8050

Ajans ve Yönetim binalarında, büro mutfak takımları için profesyonel çözüm.



Miele Bulaşık Makinesi çeşitli kullanım amaçları için yüksek performansta profesyonel bir çözümdür. İki katlı yıkama alanında Cihazlar tabak, çatal-bıçak, bardak, tencere ve tepsiler için çok miktarda alan sunmaktadır.

Sepetli bulaşık makinesi G 8050/G 8050 U

Performans

- Günde 5 yıkamaya kadar optime edilmiş
- En kısa program süresi 23 dk*

Kumanda/Program

- NOVOTRONIC kumanda
- 6 program

Arayüzler

- Müşteri hizmetleri ve servis çalışmaları için optik arayüzler

Elektro bağlantısı

- Alternatör bağlantısı 3N AC 400 V 50 Hz, AC 230 V 50 Hz'ye dönüştürülebilir

Emniyet sistemleri

- Çocuk emniyetli kapak kilidi
- Yıkama kolu kontrolü
- Su hasarlarını önlemek için su geçirmez sistem

Temizleme tekniği

- Her yıkama evresinden sonra su değişimi ile hijyenik temiz suyla yıkama sistemi
- 3 yıkama kolu üzerinden hassas temizlik

Donanım

- 2 yıkama Alanı, yükseklik ayarlı üst Sepet
- Soğuk ve sıcak su bağlantısı
- Devridaim pompası, Qmax. 120 dv/dk
- Tüm alanda su yumuşatıcı
- Alan süzgeçli, kaba filtreli ve mikro hassas filtreli 3 alanlı filtre sistemi
- Boşaltım pompası

Bağlantı olanakları

- Sıvı temizleyici için harici dozaj pompası

Yapı formu/Dış kaplama

- G 8050 sabit cihaz, beyaz muhafaza, plastik kapak
- G 8050 U kapaksız altyapı cihazı, 30 ila 105 mm'lik ayarlanabilir ayak hareketi ile beyaz muhafaza
- Dekor plakası için dekor çerçevesi (isteğe bağlı)

G 7855

Dağ gibi bulaşıklar için Profesyonel Çözüm



Sepet donanımlı ticari Bulaşık Makinesi G 7855

Performans

- Günde 15 yıkamaya kadar optime edilmiş
- En kısa program süresi 10 dk*
- Üst sepette 180 adet/h tabak, 576 çatal-bıçak ve 264 adet diğer kapları alma kapasitesi

Kumanda/program

- MULTITRONIC NOVO VARIO kumanda
- 7 program
- Değiştirilebilir program parametresi
- Düğme üzerinden program seçimi
- Program göstergeleri ve servis ve arıza kontrol lambası
- Sıcaklık veya çalışma süresi göstergesi
- Devreye alınabilen kurutma
- 9,5 saat önceden programlama olanağı.

Arayüzler

- Müşteri hizmeti ve servis çalışmaları için optik arayüzler

Elektro bağlantısı

- Alternatör bağlantısı 3N 400 V 50 Hz, AC 230 V 50 Hz'ye dönüştürülebilir

Emniyet sistemleri

- Program bitiminde optik ve akustik sinyal
- Su hasarlarını önlemek için su geçirmez sistem

Temizleme tekniği

- Her yıkama evresinden sonra su değişimi ile hijyenik temiz su ile yıkama sistemi
- 3 yıkama kolu üzerinden hassas temizlik

Donanım

- 2 yıkama Alanı, yükseklik ayarlı üst bölüm
- Soğuk ve sıcak su bağlantısı
- Güçlü devridaim pompası , Qmax. 400 dv/dk
- Profi -Monobloc-su yumuşatıcı
- Alan süzgeçli, kaba filtreli ve mikro hassas filtreli 3 alanlı filtre sistemi
- Boşaltım pompası

Bağlantı olanakları

- Sıvı temizleyici için harici dozaj pompası

Yapı formu/Dış kaplama

- Tezgahaltı Cihazı, her yere uygun.
- Beyaz muhafaza, plastik kapak veya ön, yanlar ve kapak Çelik olarak.
- Dekor plakası için çerçeve (isteğe bağlı)

Dünyanın en hızlı entegre edilebilir Bulaşık Makinesi G 8051 i ve PG 8052 SCi



Yüksek performanslı küçük Yıkama Profesyonelleri

Şimdiye kadar tabak, çatal-bıçak ve bardakların hızlı biçimde yıkanması ticari ve yarı ticari alanların dışında çok mümkün değildi. Miele şimdi Mutfak Mobilyasına uyumlu ilk entegre edilebilir Profesyonel Bulaşık makinesini sunmaktadır. Bu bulaşık makineleri sıklıkla konuk kabul eden Misafirsevenlerin vazgeçilmez yardımcılarıdır.

Sadece 17 dakikalık yıkama süresi*

Miele profesyonel bulaşık makinesi G 8051 i ve PG 8052 SCi tabak-çatal-bıçak ve bardakların kusursuz temizlenmesini sağlar. Tüm programı kurutma dahil 17 dakikada tamamlamaktadır.

* Sadece sıcak su bağlantısında (65°C) ve yüksek gerilim bağlantısında (400 V). Bu koşullar altında tablet kullanılmamalıdır!

Göz alıcı Sonuçlar

Üç standart program yanında iki bardak programı mevcuttur. 50°C temizleme sıcaklığında yüksek değerdeki cam eşyalar da yumuşak ve koruyucu biçimde temizlenir.

Çatal-bıçak çekmecesine sahip XXL versiyonu

Son yıllarda yüksek çalışma alanına sahip mutfaklar yapılmaktadır. Ek alanı en iyi şekilde kullanmak için Miele 14 servis kapasitesine sahip PG 8052 SCi'yi sunmaktadır. PG 8052 SCi buna ek olarak çatal-bıçak gözü ile donatılmıştır.



Sepetli entegre edilebilir profesyonel bulaşık makinesi G 8051 i

Güç

- En kısa program süresi 17 dk.*
- 12 servis kapasitesi

Kumanda/program

- Tam elektronik kumanda
- 6 program
- Tuşlar üzerinden program seçimi
- Program göstergesi
- Kalan süre göstergesi ile 24 saat çalışma programı
- Toz ve sıvı deterjanlar için ek dolun göstergesi aydınlatması

Elektro bağlantısı

- 3 N AC 400 V 50 Hz, AC 230 V 50 Hz'ye çevrilebilir

Emniyet sistemleri

- Çocuk emniyetli kapak kilidi
- Su akışı kontrol göstergesi
- Su geçirmez sistem
- Orta yıkama kolu kontrolü (LED)

Ekonomiklik

- İhtiyaca yönelik tuz kullanımı
- Elektronik kontrollü su miktarı

Sepet donanımı

- Kollu büyük çatal-bıçak sepeti
- İki fincan gözlü yüksek üst sepet (yükseklik ayarlı)
- Konfor kullanımına ve fincan gözüne sahip alt sepet

Bağlantı olanağı

- Sıvı deterjanlar için harici dozaj pompası (Modül G 60)
- Soğuk ve sıcak su bağlantısı (15°C– 65°C)

Yapı formu

- Y x G x D: 820 x 598 x 570 mm
- Çalışma sırasına entegre edilebilir
- Mobilyalı ön veya çelik ön gereklidir
- Çelik düğme kapağı



Sepetli entegre edilebilir XXL profesyonel bulaşık makinesi PG 8052 SCi

Güç

- En kısa program süresi 17 dk.*
- 14 servis kapasitesi

Kumanda/program

- Tam elektronik kumanda
- 6 program
- Tuşlar üzerinden program seçimi
- Program göstergesi
- Kalan süre göstergesi ile 24 saat çalışma programı
- Toz ve sıvı deterjanlar için ek dolun göstergesi

Elektro bağlantısı

- 3 N AC 400 V 50 Hz, AC 230 V 50 Hz'ye çevrilebilir

Emniyet sistemleri

- Çocuk emniyetli kapak kilidi
- Su akışı kontrol göstergesi
- Su geçirmez sistem
- Orta yıkama kolu kontrolü (LED)

Ekonomiklik

- İhtiyaca yönelik tuz tüketimi
- Elektronik kontrollü su miktarı

Sepet donanımı

- Çatal-bıçak gözü
- İki fincan gözüne sahip üst sepet (yükseklik ayarlı)
- Konfor kullanımına ve fincan gözüne sahip alt sepet

Bağlantı olanağı

- Sıvı deterjan için harici dozaj pompası (Modül G 60)
- Soğuk ve sıcak su bağlantısı (15°C – 65°C)

Yapı formu

- Y x G x D: 840 x 598 x 570 mm
- Çalışma sırasına entegre edilebilir
- Mobilyalı ön ve çelik ön gereklidir
- Çelik düğme kapağı

* 65°C sıcak su bağlantısında

Teknik veriler

G 8050 / G 8050 U

Teknik veriler

G 7855

Bulaşık makinesi	G 8050	G 8050 U
Temiz su yıkama sistemi	•	•
Devridaim pompası [Qmax. dv/dk]	120	120
Karışık eşyalar için sepet donanımı (10–12 kişilik)	•	•
Sepet donanımı		
Fincan/fincan altlığı için üst sepet	1	1
Tabak, fincan, fincan altlığı, çatal-bıçak gözüne sahip alt sepet	1	1
Çatal-bıçak gözü	•	•
Güç		
Maks. günlük yıkama	5	5
En kısa program süresi [min]	23*	23*
Kumanda/program		
NOVOTRONIC kumanda /6 program	•	•
Miktar belirlemek için kanatlı çark sayacı üzerinden su akışı	•	•
Yıkama sıcaklığı 65°C'den 85°C'ye değiştirilebilir	•	•
Su bağlantısı		
1 x soğuk veya sıcak su (maks. 65°C), 1–10 bar akma basıncı	•	•
Boşaltım pompası DN 22, Nakil yüksekliği: 100 cm, pompalama uzunluğu: 400 cm	•	•
Elektro bağlantısı		
3 N AC 400 V 50 Hz, AC 230 V 50 Hz'ye çevrilebilir	•	•
Isıtma [kW]	4,4	4,4
Devridaim pompası [kW]	0,3	0,3
Toplam bağlantı [kW]	4,7	4,7
Sigorta [A]	3 x 16	3 x 16
Bağlantı hattı [m]	1,7	1,7
Dozaj düzeneği		
Toz ve sıvı deterjan için kapakta kombi dozaj cihazı	•	•
Bağlantılar		
DOS G 60 sıvı deterjan için dozaj cihazı	•	•
Su yumuşatıcı		
70°dH'ye kadar soğuk ve sıcak su için	•	•
Ölçüler, ağırlık		
Dış ölçüler (kapak olmadan H 820 mm) H/B/T [mm]	850/600/600	850/600/600
Ağırlık [kg]	63,5	64,5
Dış kaplamalar, seçime bağlı		
Beyaz muhafaza, plastik kapak (WG)	•	–
Beyaz muhafaza, kapaksız	–	•
4 mm'ye kadar dekor plakası çerçevesi H 604, B 588 mm	(isteğe bağlı)	(isteğe bağlı)

* 65°C sıcak su bağlantısında

Bulaşık makinesi	G 7855
Temiz su yıkama sistemi	•
Devridaim pompası [Qmax. dv/dk]	400
Karışık eşyalar için sepet donanımı (10–12 kişilik)	•
Sepet donanımı (sürüme göre)	
O 881 Fincan/fincan altlığı için üst sepet	1
U 880 Alt sepet, çeşitli eşyalar için boş	1
E 216, 240 mm ø kadar 15 tabak için 1/2 kullanım	2
E 165 Çatal-bıçak gözü	2
Güç	
Günlük maksimum yıkama	15
En kısa program süresi [dk]	10*
Tabak kapasitesi [parça./saat.]	180**
Kumanda/program	
MULTITRONIC NOVO VARIO/7 program	•
Sıcaklık 30 ve 70°C arasında ayarlanabilir	•
Sıcaklık etki süresi 1–10 dk. ayarlanabilir	•
Su bağlantısı	
1 x soğuk ve sıcak su (maks. 70°C), 2–10 bar akma basıncı	•
Boşaltım pompası DN 22, nakil yüksekliği: 100 cm, pompalama uzunluğu: 400 cm	•
Elektro bağlantısı	
3 N AC 400 V 50 Hz, AC 230 V 50 Hz'ye çevrilebilir	•
Isıtma [kW]	3 x 2,9–3,1
Devridaim pompası [kW]	0,43
Toplam bağlantı [kW]	9,4
Sigorta [A]	3 x 16
Bağlantı hattı [m]	1,7
Dozaj düzenekleri	
Toz ve sıvı deterjanlar için kombi dozaj cihazı, 1–6 ml ayarlanabilir	•
Bağlantılar	
DOS G 60 sıvı deterjan için dozaj pompası	•
Su yumuşatıcı	
70°dH soğuk ve sıcak su için	• Profi-Monoblock
Ölçüler, ağırlık	
Dış ölçüler (kapaksız H 820 mm) H/B/T [mm]	850/600/600
Ağırlık [kg]	70
Dış kaplamalar, seçime bağlı	
Beyaz muhafaza, plastik kapak (WG)	•
Dekor plaka çerçevesi H 570/B 578/ kalınlık 1,2 mm	(isteğe bağlı)
Cihaz önü, kapak, çelik yan (AE)	•

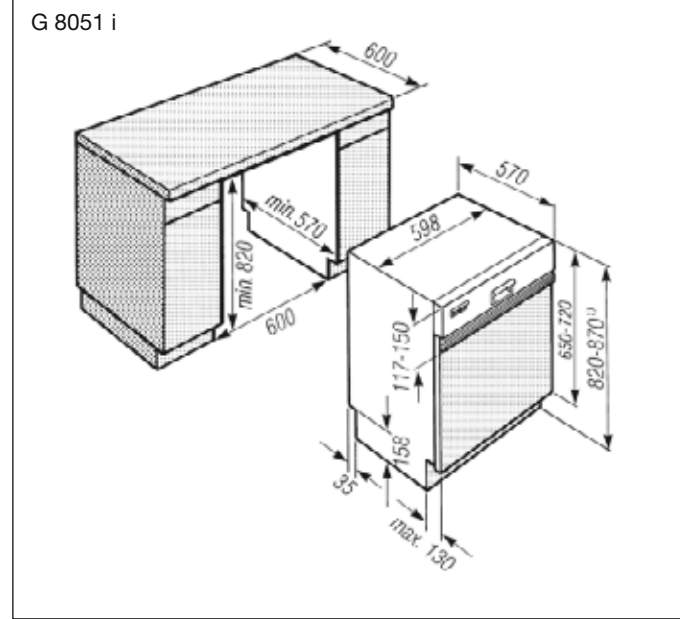
* 65°C sıcak su bağlantısında

** Üst sepette artı 576 çatal-bıçak ve 264 diğer kaplar

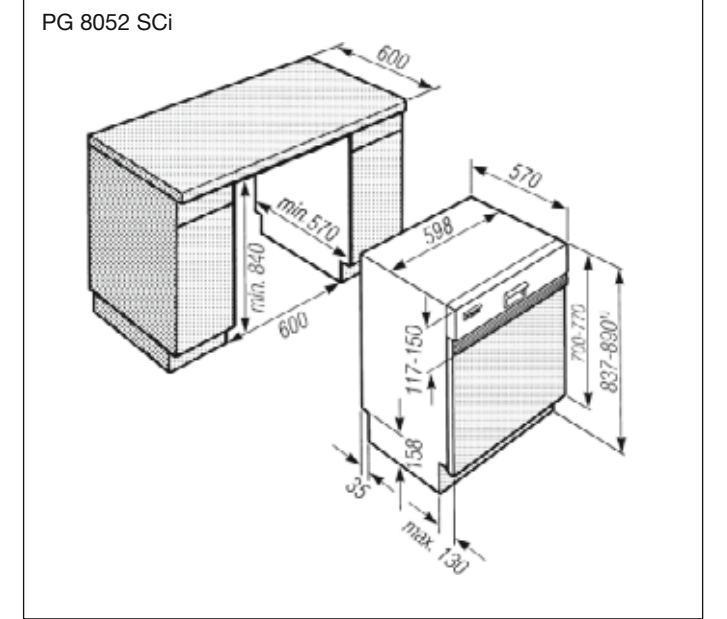
Teknik veriler

G 8051 i / PG 8052 SCi

Bulaşık makinesi	G 8051 i	PG 8052 SCi
Yapı formu		
Çelik düğme kapaklı entegre edilebilir model	•	•
Temiz su ile yıkama sistemi	•	•
Devridaim pompası [Qmax. dv/dk]	180	180
Karışık eşyalar için sepet donanımı	•	•
Sepet donanımı		
Fincan/fincan altlığı için üst sepet	1	1
Tabak, fincan, fincan altlığı gözüne sahip alt sepet	1	1
Çatal-bıçak sepeti	•	-
Çatal-bıçak gözü	-	•
Güç		
Günlük maksimum yıkama	5	5
En kısa program süresi [min]	17*	17*
Kumanda/program		
NOVOTRONIC-kumanda/6 program	•	•
Miktar belirleme için kanatlı çark sayacı üzerinden su akışı	•	•
Maksimum şeffaf yıkama sıcaklığı	85°C	75°C
Su bağlantıları		
1 x soğuk veya sıcak su (maks. 65°C), 1–10 bar akma basıncı	•	•
Elektro bağlantısı		
3 N AC 400 V 50 Hz, AC 230 V 50 Hz'ye çevrilebilir	•	•
Isıtma [kW]	8,7	8,7
Devridaim pompası [kW]	0,3	0,3
Toplam bağlantı [kW]	9,0	9,0
Emniyet [A]	3 x 16	3 x 16
Bağlantı hattı [m]	1,7	1,7
Dozaj düzenekleri		
Kapıda toz ve sıvı deterjan için kombi dozaj cihazı	•	•
Bağlantılar		
DOS G 60 sıvı deterjan için dozaj cihazı	•	•
Su yumuşatıcı		
70°dH'ye kadar sıcak ve soğuk su için	•	•
Ölçüler, ağırlık		
Dış ölçüler (kapaksız H 820 mm) H/B/T [mm]	820/598/570	840/598/570
Ağırlık [kg]	63,5	64,5
Dış kaplama		
Beyaz muhafaza, kapaksız	•	•



¹⁾ Altyapı ayak yüksekliği ile cihaz yüksekliği maksimum 920 mm (Mat.-No. 2.599.020)



¹⁾ Altyapı ayak yüksekliği ile cihaz yüksekliği maksimum 940 mm (Mat.-No. 2.599.020)

Enpa Kimya Temizlik Mam ve Mak Ltd Şti

Alsancak Cad. N.393 41140 Başiskele / Kocaeli

Tel 0262 349 60 70 Faks 0262 349 49 76

www.enpakimya.com enpa@enpakimya.com

Miele worldwide:

AUSTRALIA

Miele Australia Pty. Ltd.
1 Gilbert Park Drive
Knoxfield, VIC, 3180
Tel. +61(0)3/97 64 71 30
Telefax +61(0)3/97 64 71 49

AUSTRIA

Miele Gesellschaft mbH.
Mielestraße 1
5071 Wals/Salzburg
Tel. +43(0)50 800-81 481
Telefax +43(0)50 800-81 429

BELGIUM

N.V. Miele S.A.
Industriezone Asse 5, Nr. 22.1
Hof te Bollebeeklaan 9
1730 Mollem
Tel. +32(0)2/451.14.11
Telefax +32(0)2/451.14.14

CANADA

Miele Limited
161 Four Valley Drive
Vaughan, ON L4K 4V8
Toll free: (800) 643-5381
Tel. (905) 660-9936
Telefax (905) 532-2290

CHILE

Miele Electrodomésticos Ltda.
Av. Vitacura 3285
Vitacura
Santiago de Chile
Tel. +56 2 2077171
Telefax +56 2 2065676

CHINA

Miele Beijing Rep. Office
3W Suite 512, Oriental Plaza,
1 East Chang An Avenue
Dong Cheng District
Beijing 100738, P.R. China
Tel. +86 10 85151919
Telefax +86 10 85181797

Miele Shanghai Rep. Office

Suite 4105-06, Plaza 66
1266 Nanjing Road West
Shanghai 200040, P.R. China
Tel. +86 21 62884200
Telefax +86 21 62884100

CROATIA

Miele d.o.o.
Obrtnička 3
10000 Zagreb
Tel. +385/1/2 45 90 00
Telefax +385/1/2 45 90 19

CZECH REPUBLIC

Miele spol. s.r.o.
Hněvkovského 81B, 61700 Brno
Tel. +420(0)5/4 35 53-1 11
Telefax +420(0)5/4 35 53-1 19

DENMARK

Miele A/S
2600 Glostrup, Erhvervsvej 2
Tel. +45 43 27 11 00
Tel. Salg/Professional
+45 43 27 15 00
Tel. Jylland +45 97 12 70 66
Telefax hovednr. +45 43 27 11 09
Telefax Salg/Professional
+45 43 27 15 09

FINLAND

Miele Oy
Porttikaari 6, 01200 Vantaa
Tel. +358(0)9/87 59 70
Telefax +358(0)9/87 59 72 99

FRANCE

Miele S.A.S.
9 avenue Albert Einstein
93151-Le Blanc-Mesnil (Paris)
Tel. +33(0)1/49 39 34 44
Telefax +33(0)1/49 39 44 37

GERMANY

Miele & Cie. KG
Carl-Miele-Straße 29
33332 Gütersloh
Tel. 0 180 220 21 21 (6 ct)*
Telefax 0 800 22 55 755*
*Only in Germany

GREAT BRITAIN

Miele Co. Ltd. Fairacres
Marcham Road, Abingdon
Oxon OX14 1TW
Tel. +44(0)12 35/55 44 55
Telefax +44(0)12 35/55 44 77

GREECE

Miele Hellas GmbH
Mesogion 257
154 51 N. Psychiko-Athen
Tel. national 01/10 6 79 44 44
international 00 30/2/10 6 79 44 44
Tel. 01/10 6 79 42 09
international 00 30/2/10 6 79 42 09

HUNGARY

Miele Kft.
Alsó Törökvész út 2.
1022 Budapest
Tel. +36 (06) 1 8806-400
Telefax +36 (0) 1 8006-402

HONG KONG

Miele Hong Kong Ltd.
AIA Plaza, 24th Floor,
18 Hysan Avenue,
Causeway Bay, Hong Kong
Tel. +852/26101331
Telefax +852/26101013

IRELAND

Miele Ireland Ltd.
Broomhill Road
Tallaght, Dublin 24
Tel. +353(0)1/461 07 10
Telefax +353(0)1/461 07-97

ITALY

Miele Italia S.r.l.
Strada di Circonvallazione, 27
39057 S. Michele-Appiano (BZ)

JAPAN

Miele Japan Corp.
E Space Tower 11F
3-6 Maruyamacho
Shibuya-ku Tokyo
150-0044 Japan
Tel. +81(3)5784-0030
Telefax +81(3)5784-0035

KOREA

Miele Korea Limited
Miele Haus, 607-10 Yeoksam-dong
Gangnam-gu
Seoul 135-080
Tel. +82 2 3451 9343
Telefax +82 2 3451 9399

LUXEMBOURG

Miele s.à r.l.
20, Rue Christophe Plantin
2339 Luxembourg
Tel. +352/4 97 11-25
Telefax +352/4 97 11-39

MEXICO

Miele S.A. de C.V.
Av. Santa Fé 170
German Centre 0-4-2
Col. Lomas de Santa Fé
01210, México, D.F.
Tel. +52/55/85 03 98 70 and
+52/55/85 03 98 73
Telefax +52/55/85 03 98 74

NETHERLANDS

Miele Nederland B.V.
De Limiet 2, 4131 NR Vianen
Tel. +31(0)3 47/37 88 83
Telefax +31(0)3 47/37 84 29

NEW ZEALAND

Miele New Zealand Ltd.
Unit L, 10-20 Sylvia Park Road
Mt. Wellington, 1060 Auckland
Tel. +64(0)9/573 1269
Telefax +64(0)9/573 1268

NORWAY

Miele AS
Loxaveien 13
1351 Rud
Tel. +47/67 17 31 00
Telefax +47/67 17 31 10

POLAND

Miele Sp. z. o. o.
ul. Gotarda 9
02-683 Warszawa
Tel. +48/022/5 48 40 00
Telefax +48/022/5 48 40 10

PORTUGAL

Miele Portuguesa, Lda.
Av. do Forte, 5
2790-073 Carnaxide
Tel. +351/21/42 48-100
Telefax +351/21/42 48-109

RUSSIA

000 Miele CIS
Leningradskij Prospekt, 39A
125167 Moscow
Tel. +7(8)495 745-8992
Telefax +7(8)495 745-8680

SINGAPORE

Miele Pte. Ltd.
163 Penang Road #04-02/03
Winsland House II
Singapore 238463
Tel. +65/67 35 11 91
Telefax +65/67 35 11 61

SLOVAKIA

Miele spol. s. r. o.
Plynárenská 1
82109 Bratislava
Tel. +421/2/53 63 37 37
Telefax +421/2/53 63 37 46

SLOVENIA

Miele d.o.o.
Brnčičeva 41 g
1000 Ljubljana
Tel. +386 (0)1563 44-80
Telefax +386 (0) 1563 44-90

SOUTH AFRICA

Miele SA (Pty) Ltd.
63 Peter Place
Bryanston 2194
Tel. +27(0)11/5 48-19 00
Telefax +27(0)11/5 48-19 35

SPAIN

Miele S.A.
Carretera de Fuencarral, 20
28108 Alcobendas (Madrid)
Tel. +34/91/6 23 20 00
Telefax +34/91/6 62 02 66

SWEDEN

Miele AB
Industrivägen 20
Box 1397
17127 Solna
Tel. +46(0)8/5 62 29-000
Telefax +46(0)8/5 62 29-209

SWITZERLAND

Miele AG
Limmatstr. 4
8957 Spreitenbach
Tel. +41(0)56/4 17 20 00
Telefax +41(0)56/4 17-24 69

TURKEY

Miele Elektrikli Aletler
Diş. Tic. ve Paz. Ltd. Şti.
Güvercin Sokak No. 10
34330 Levent-Istanbul
Tel. +90 850 840 25 55

UKRAINE

Miele LLC
Spaskaya St., 30 A
04070 Kiev
Tel. +38 (8)044 4960300
Telefax +38 (8)044 4942285

UNITED ARAB EMIRATES

Miele Appliances Ltd.
P.O. Box 11 47 82 Nashwan
Building Mankhool Road
Dubai
Tel. +971 4 39897-18 Telefax
+971 4 39897-19

USA

Miele, Inc.
9 Independence Way
Princeton, NJ 08540
Tel. 001-800/843 72 31
Telefax 001-609/419 42 41

OTHER COUNTRIES:

Sales International
Miele & Cie. KG
Carl-Miele-Straße 29
33332 Gütersloh
Tel. +49(0)52 41-89 15 07
Telefax +49(0)52 41-89 15 00